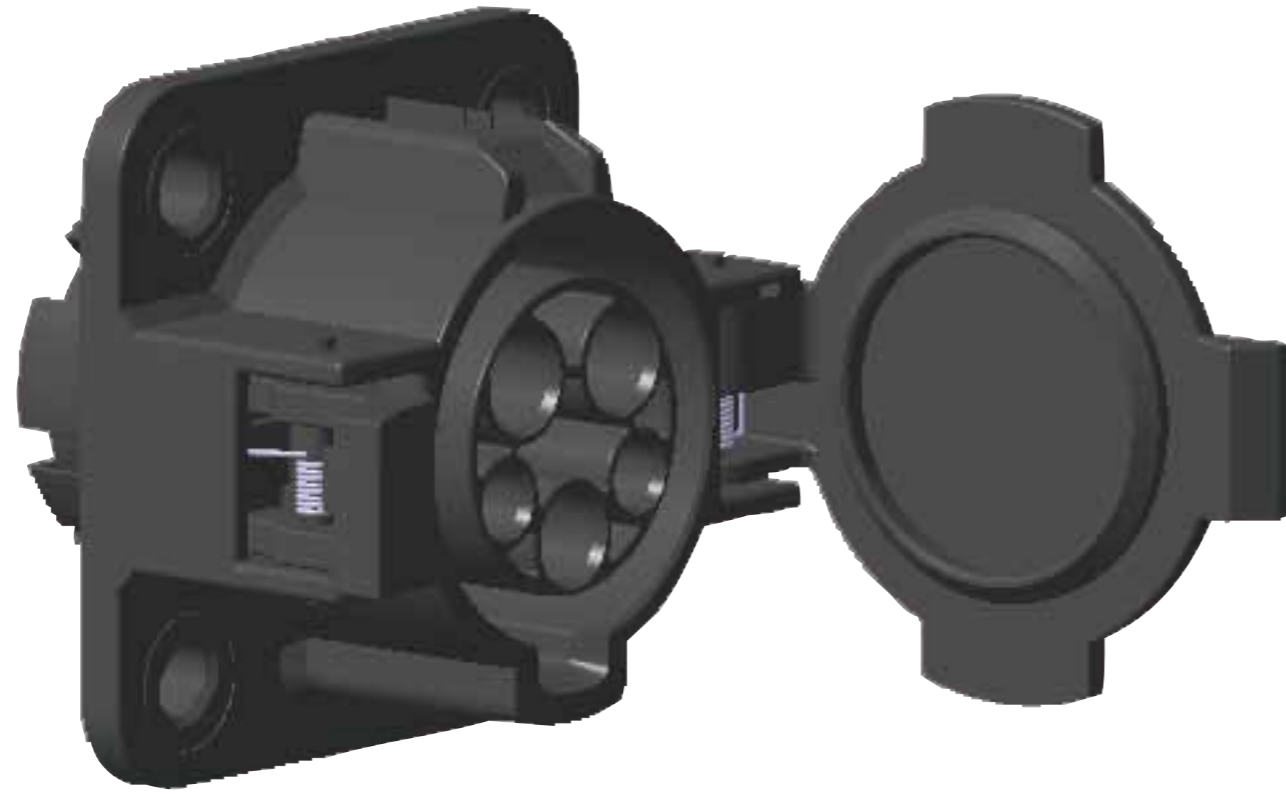


PHEV/EV用普通充電コネクタ

PHEV/EV Charging Connector

概要 Outline

- 家庭や普通充電スタンドからPHEV/EVへの充電用コネクタ
- Connectors for charging PHEV/EV from a power source at home or charging stand



車両側コネクタ
Vehicle side connector



充電コネクタ
Power source side connector

- 【仕様】国際規格 (IEC62196-1, SAE J 1772, UL2251) に対応
- Specifications are based on international standard. (IEC62196-1, SAE J 1772, UL2251)

特徴 Features

- ①握りやすいデザインのグリップ形状
- ①Easy-grip design with around $\phi 40$ diameter
- ②コネクタ内の泥の抜けやすい構造で挿抜性向上
- ②Easy-mud-flow-out terminal design for easy operation
- ③使用中の落下にも壊れない構造
- ③Durable construction for falling in operation
- ④車両に踏みつけられても耐えうる構造
- ④Durable construction for vehicle driveover