

セントラルゲートウェイECU (CGW-ECU)

Central Gateway ECU

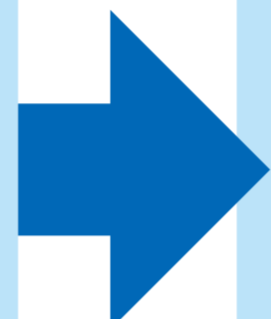


- ・車載ネットワークの拡張性を高める、多チャンネル間データ中継機能
- ・車両外部からの不正アクセス防止 (セキュリティ向上)
- ・コンパクトサイズ (当社従来品比 小型化 (▲23%)、軽量化 (▲33%))

概要

車両ニーズ

- CANの拡張性、柔軟性 (ECU増加への対応)
- CANのセキュリティ性向上

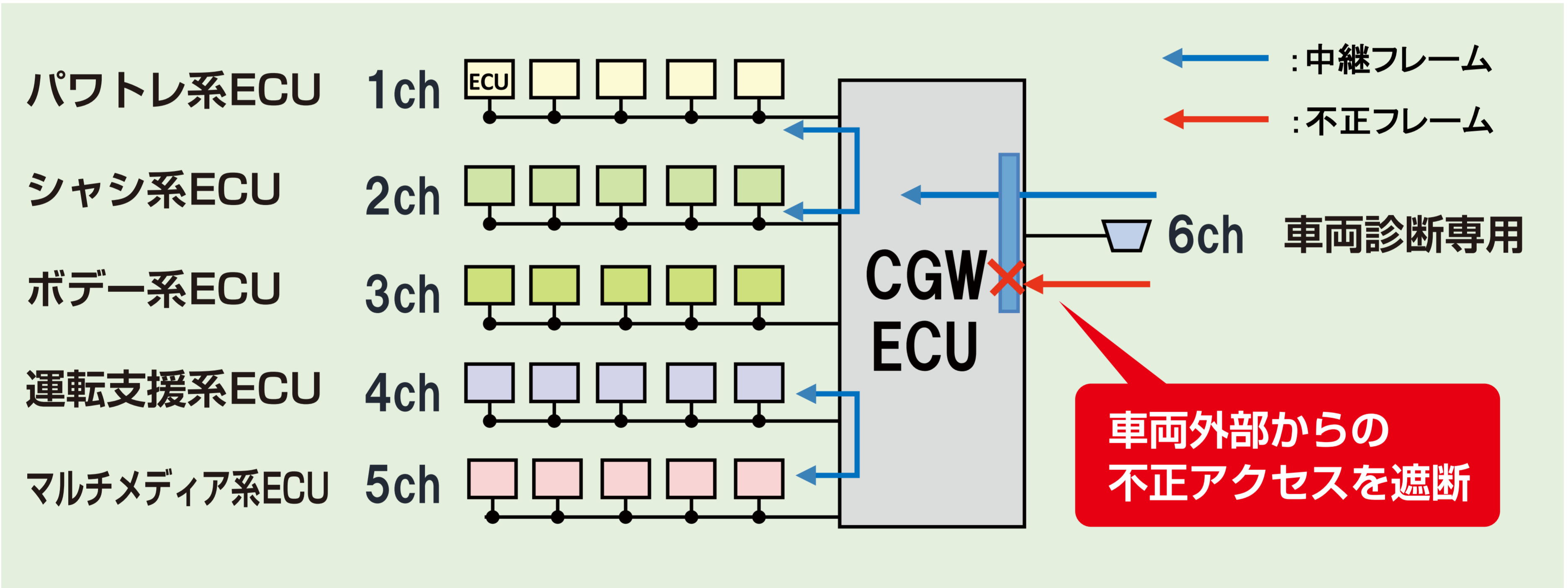


CGW-ECUの対応

- CAN多チャンネル間のデータ中継
- 不正アクセス防止機能

特徴

CAN多チャンネル間の中継と不正アクセス防止機能

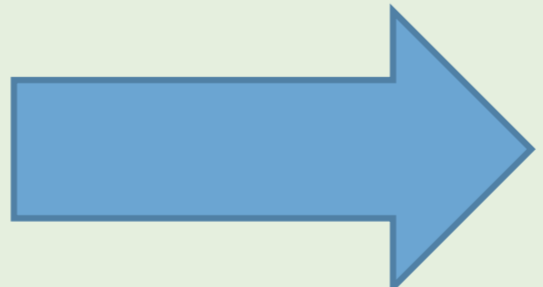


小型軽量

従来



寸法: 87.5×64.4×18[mm] 質量60[g]



軽量化: ▲33%
小型化: ▲23%

CGW-ECU



寸法: 78.7×55×18[mm] 質量40[g]