

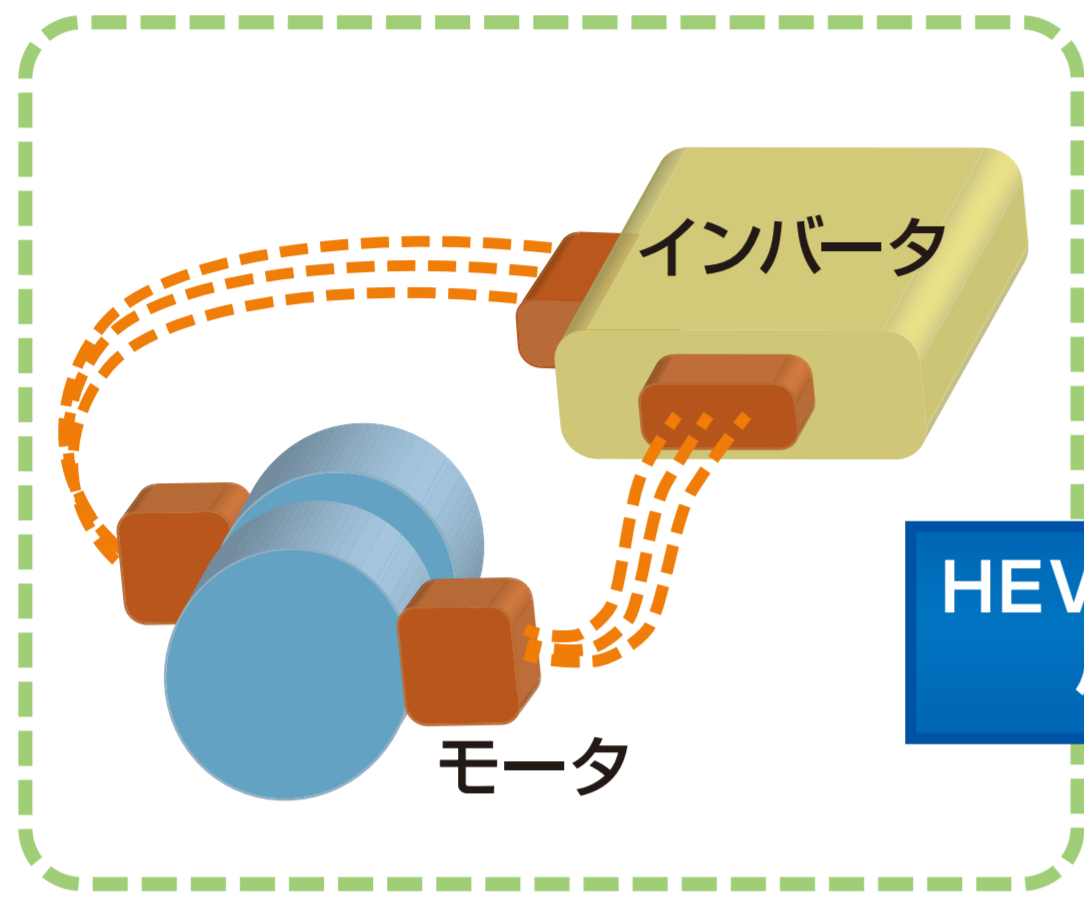
6相一括パワーケーブル

Power Cable

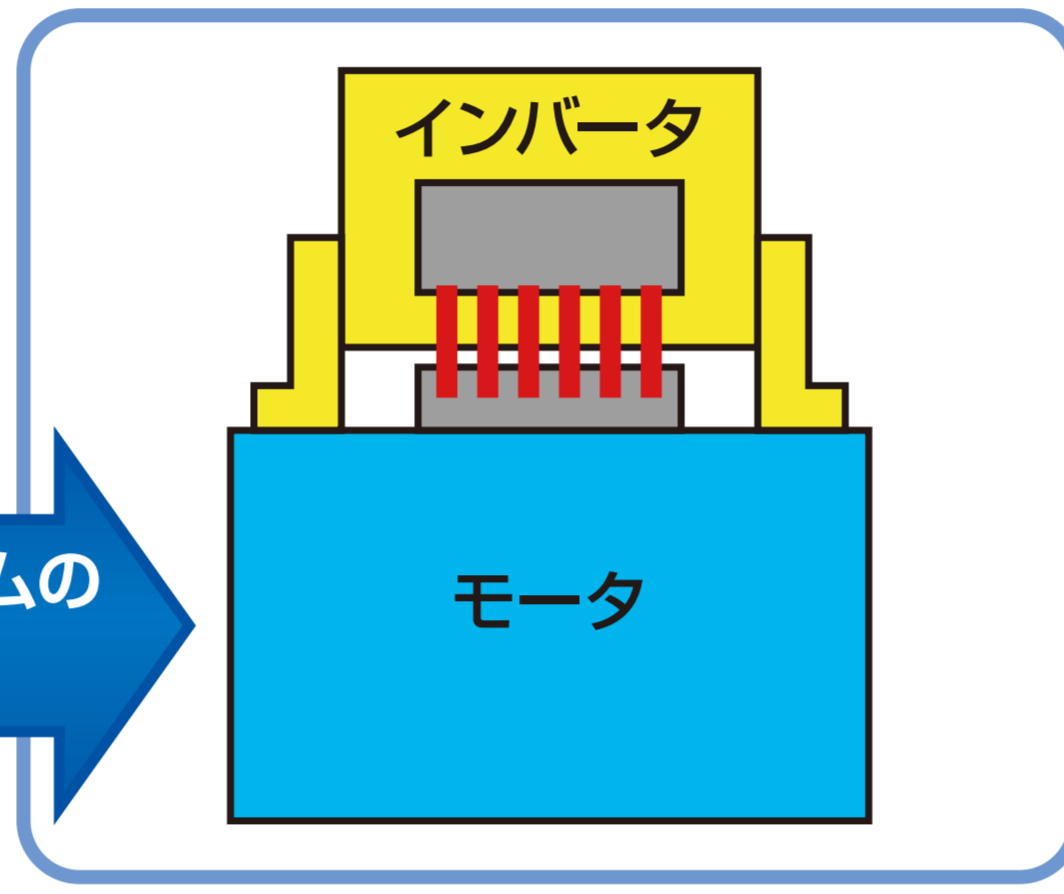


- ・HEVシステムの小型化に有利な6相一括、短尺ケーブル
- ・当社独自のモールド+止水技術、高密度編組線により、ケーブルの短尺化、端末の小型化／低背化を実現
- ・新規柔軟電線により、短尺ケーブルの組付け荷重低減を実現

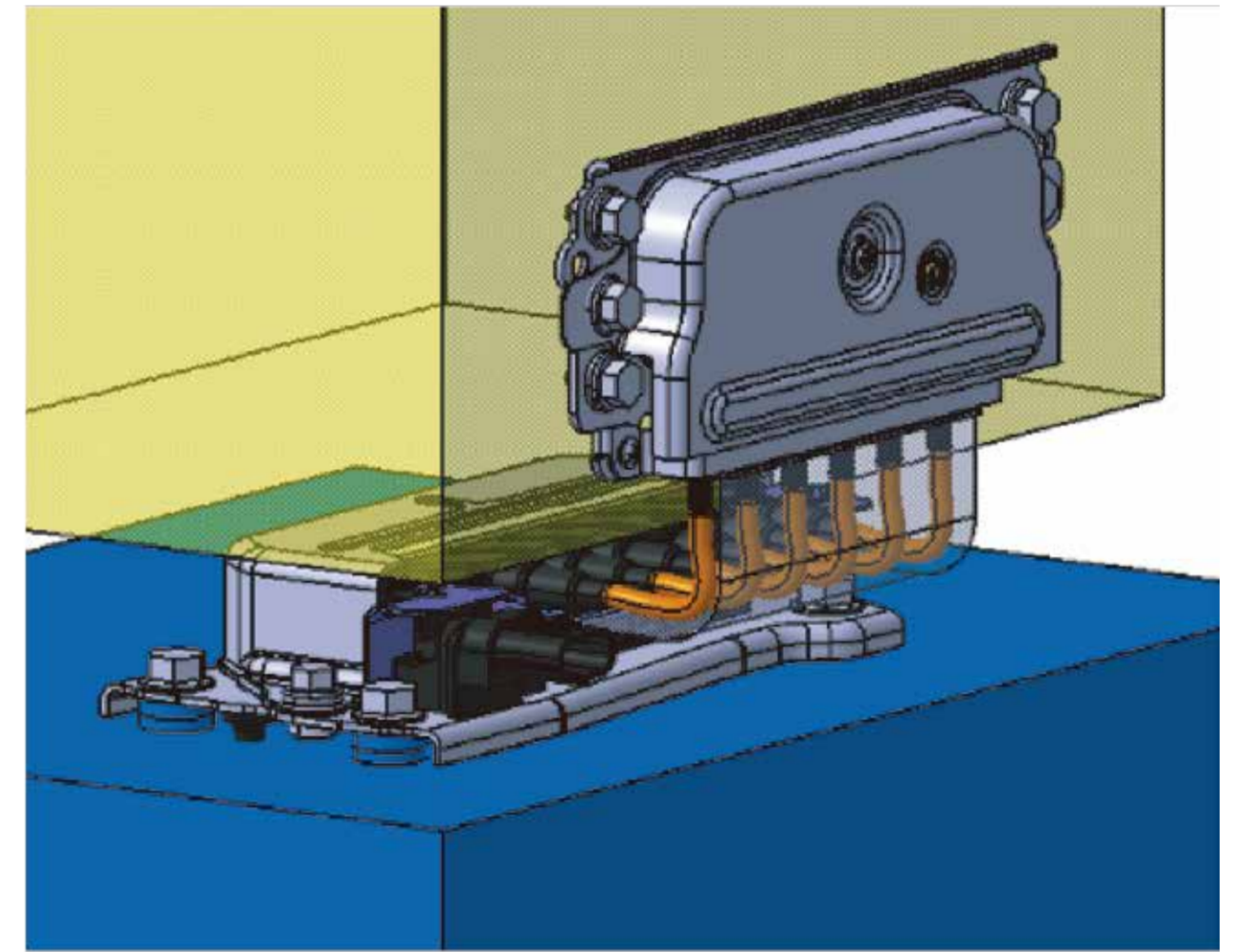
概要



〈従来HEVシステム〉



〈新HEVシステム〉



HEVシステムの小型化を目的に6相一括、短尺ケーブルを開発

特徴

従来構成

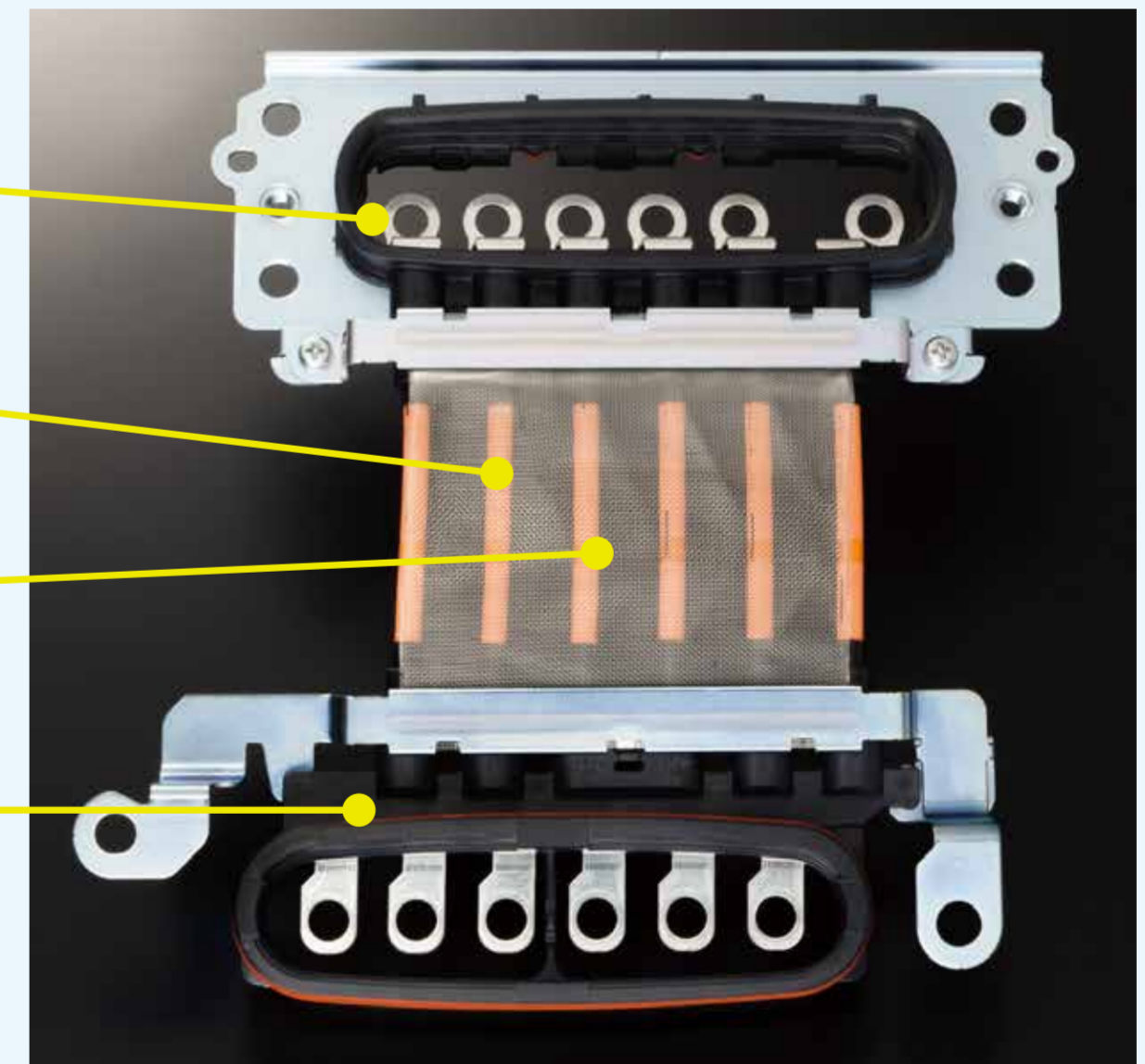
MG1/MG2別ケーブル



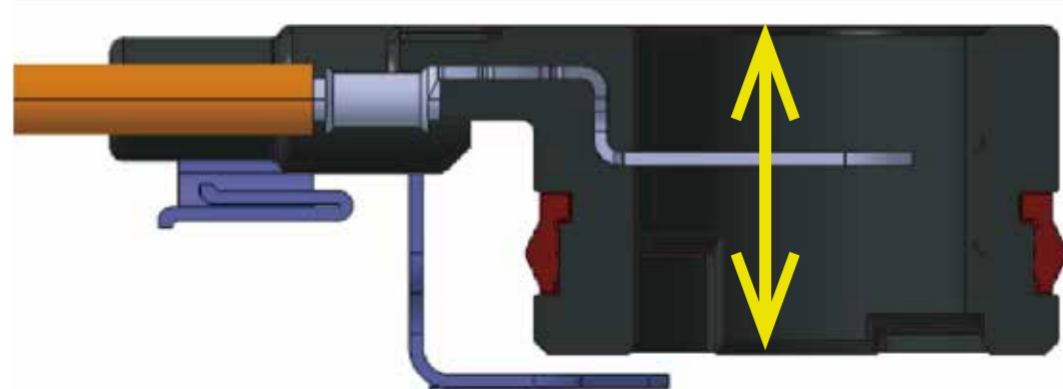
新構成

MG1/MG2一体ケーブル

モールド端末
新規柔軟電線
高密度編組線
モールド端末



モールド+止水技術により



端末を低背化
従来比:▲40%

高密度編組線により



電線への先通しが不要な
シールド構造に

新規柔軟電線により

(錫メッキ)軟銅線
(Tinned) Annealed Copper



組付け荷重
従来比:▲40%